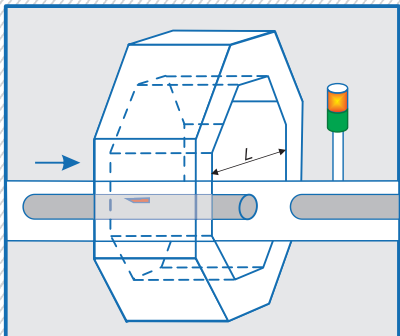


# Конвейерные металлодетекторы ERGUARD® серии WCM

*РАЗРАБОТАННЫЕ СПЕЦИАЛЬНО ДЛЯ ПРЕДПРИЯТИЙ ЛЕСОЗАГОТОВИТЕЛЬНОЙ, ДЕРЕВООБРАБАТЫВАЮЩЕЙ И ЦЕЛЛЮЛОЗНО-БУМАЖНОЙ ПРОМЫШЛЕННОСТЕЙ ПРОМЫШЛЕННЫЕ МЕТАЛЛОДЕТЕКТОРЫ С НЕРАЗБОРНЫМИ КОРПУСАМИ, ПРЕДНАЗНАЧЕННЫЕ ДЛЯ ОБНАРУЖЕНИЯ МЕТАЛЛИЧЕСКИХ ВКЛЮЧЕНИЙ В ТРАНСПОРТИРУЕМЫХ ЛЕСОМАТЕРИАЛАХ.*



Конвейерные металлодетекторы ERGUARD® серии WCM применяются для надёжной защиты пильного, окорочного и прочих видов технологического оборудования от поломок, вызванных попаданием в механизмы металлических включений.

- Металлодетекторы ERGUARD® серии WCM способны обеспечить обнаружение включений металлов крупностью от 7 мм (чувствительность определяется габаритами области детекции).
- Сечение области детекции представляет собой октаэдр (восьмигранник), габариты

которого задаются диаметром вписанного в октаэдр круга и могут составлять от 500 до 1600 мм.

- Помимо отдельных металлодетекторов ERGUARD® WCM НПО "ЭРГА" выпускает комплексные технические решения на их основе (серия EWCM), в состав которых входят специальные ленточные конвейеры, устройства звуковой и световой сигнализации, маркирующие устройства и т.д.
- Благодаря понятному и удобному русскоязычному пользовательскому интерфейсу металлодетекторы ERGUARD® серии WCM просты в настройке и управлении.

- Качество промышленных металлодетекторов ERGUARD® подтверждено сертификатами соответствия ГОСТ Р и таможенного союза.

Промышленные металлодетекторы ERGUARD® серии WCM обычно поставляются в комплекте со специальными ленточными конвейерами длиной до 6 м, монтируемыми в линии подачи лесоматериалов между цепными транспортёрами. Применение таких конвейеров позволяет создать в непосредственной близости от металлодетекторов свободную от движущихся металлических элементов зону, что существенно увеличивает эффективность их работы.